

T-40M

Рис. 133. Гидрораспределитель с рукоятками и трубой T40-4616610.

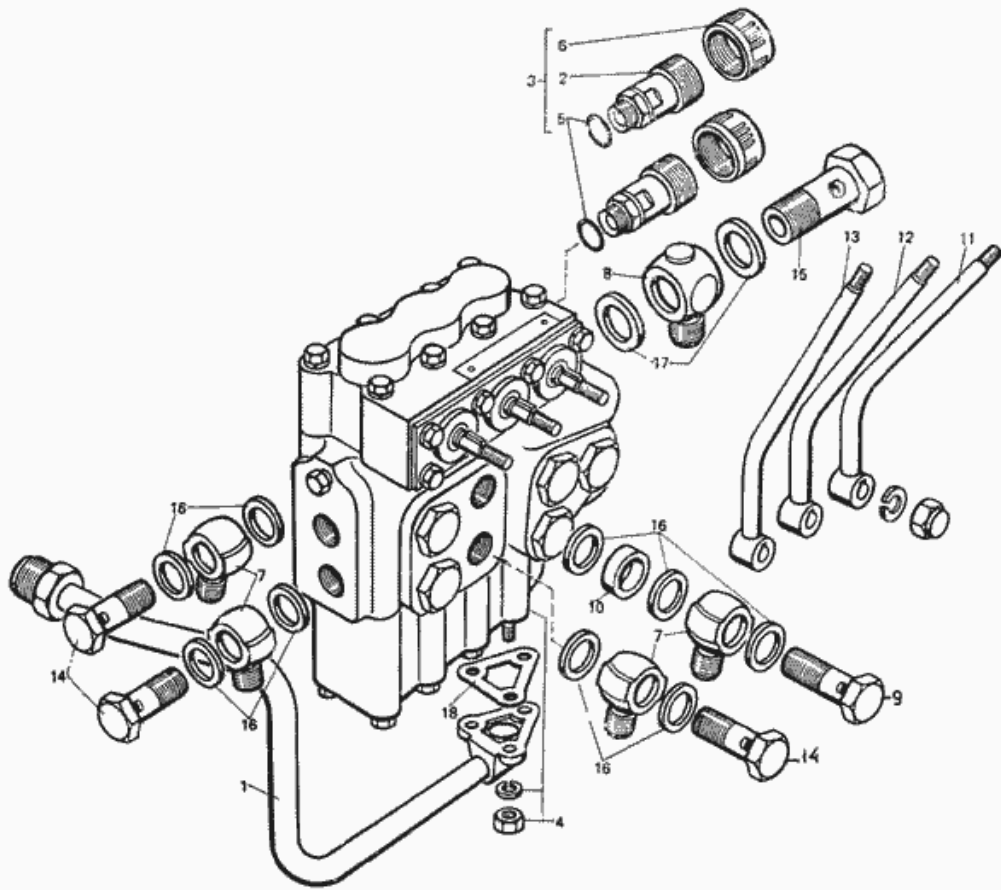


Рис. 133. Гидрораспределитель с рукоятками и трубой T40-4616610

№	Номер по каталогу	Наименование детали	К-о	К-о	К-о	К-о	К-о
3	T40-4616630	Клапан запорного устройства с колпаком	0	0	2	2	2
	T40-4616610	Гидрораспределитель с рукоятками	0	0	1	1	1
13	T40-4616356-A	Рукоятка левая	0	0	1	1	1
12	T40-4616355-A	Рукоятка средняя	0	0	1	1	1
11	T40-4616354	Рукоятка правая	0	0	1	1	1
6	T40-4616039	Колпак	0	0	1	1	1
10	T25-4616273	Кольцо	0	0	1	1	1
9	T25-4616272	Болт поворотного угольника	0	0	1	1	1
8	T25-4616254-A	Угольник поворотный	0	0	1	1	1
1	T25-4616140-Б	Трубка сливная	0	0	1	1	1
7	T25-4616113-A	Угольник поворотный	0	0	4	4	4
4	P80-23.20.000	Гидрораспределитель P80-2/1-222 ГОСТ 8754-80	0	0	1	1	1
5	НШЮ-0101034	Кольцо уплотнительное	0	0	1	1	1
17	Н.036.28.006	Кольцо уплотнительное	0	0	2	2	2
16	Н.036.28.004	Шайба	0	0	9	9	9
15	Н.036.27.023	Болт поворотного угольника	0	0	1	1	1
14	Н.036.27.008	Болт поворотного угольника	0	0	3	3	3
2	3057-4616330	Клапан запорного устройства	0	0	2	2	2
18	15-64140	Прокладка	0	0	1	1	1